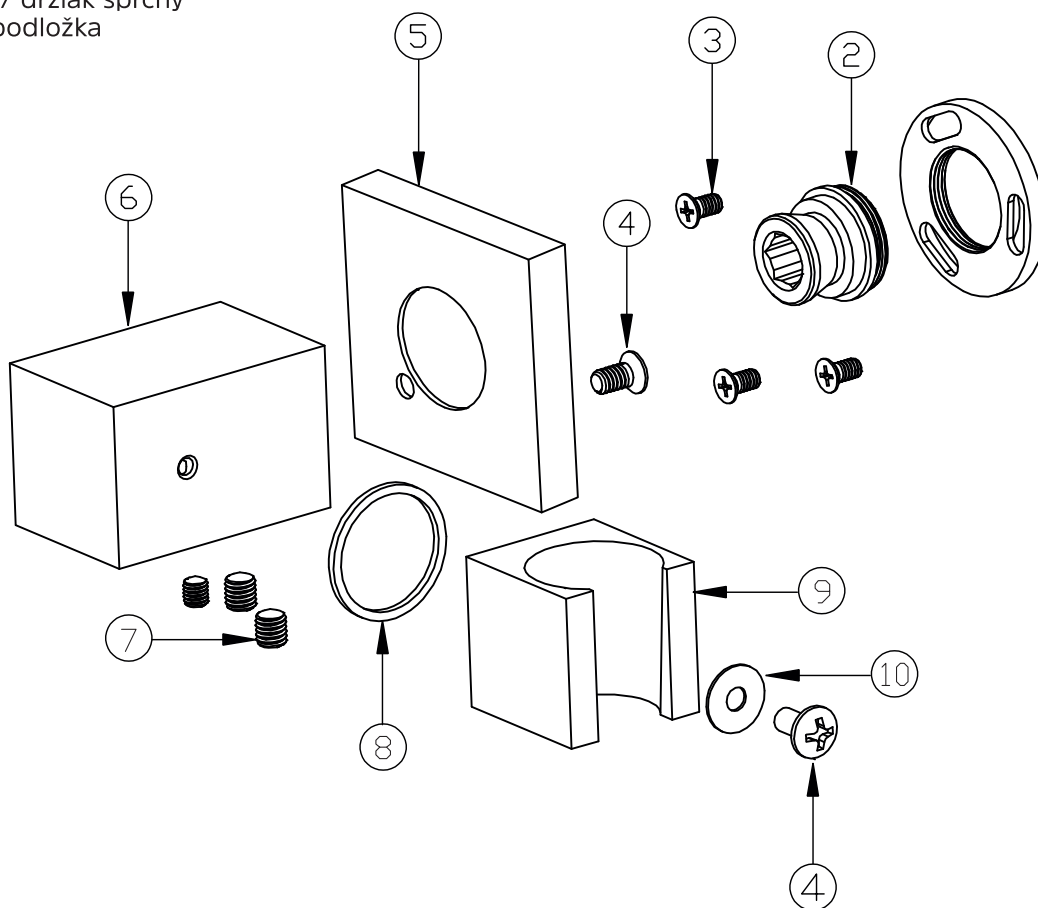
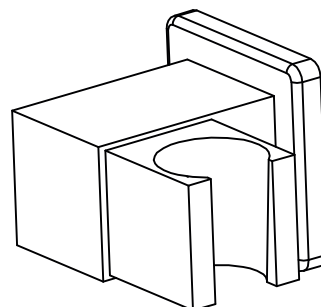


Držák sprchy pevný CB466Q Držiak sprchy pevný CB466Q

- 1 - mosazná matice / mosadzná matica
- 2 - mosazné pripojení / mosadzné pripojenie
- 3 - šrouby / skrutky
- 4 - šroub / skrutka
- 5 - růžice / ružice
- 6 - tělo držáku / telo držiaku
- 7 - zajišťovací šroub / zaist'ovacia skrutka
- 8 - těsnění / tesnenie
- 9 - držák sprchy / držiak sprchy
- 10 - podložka / podložka



CZ Vodní kámen z trysek sprchové hlavice odstraňujte pravidelně prsty. Předmětem reklamace nejsou závady způsobené zanesením sítěk, trysek hlavových a ručních sprch vodním kamenem, nečistotami z vodního řádu (včetně vodního kamene). Nepoužívejte čisticí prostředky s obsahem kyselin a abrazivní čisticí prostředky.

SK Vodný kameň z trysiek sprchovej hlavice odstraňujte pravidelne prstami. Predmetom reklamácie nie sú závady spôsobené zanesením sítiok, trysiek hlavových a ručných sprch vodným kameňom, nečistotami z vodného poriadku (vrátane vodného kameňa). Nepoužívajte čistiace prostriedky s obsahom kyselín a abrazívne čistiace prostriedky.